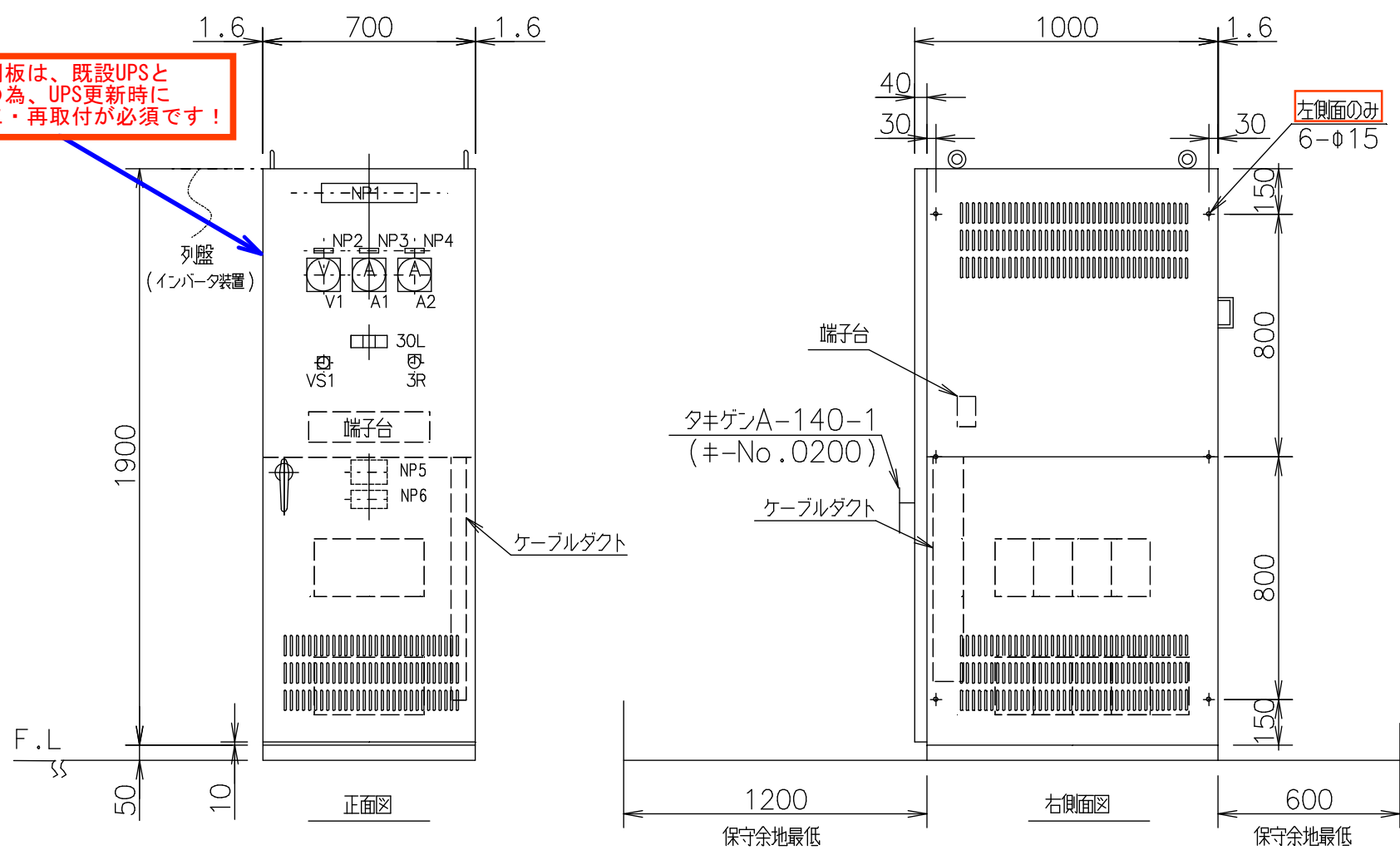


記号	年月日	改訂事項	担当	審査	承認

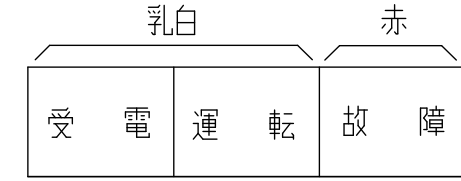
※左側側板は、既設UPSと
一体式の為、UPS更新時に
同時施工・再取付が必須です！



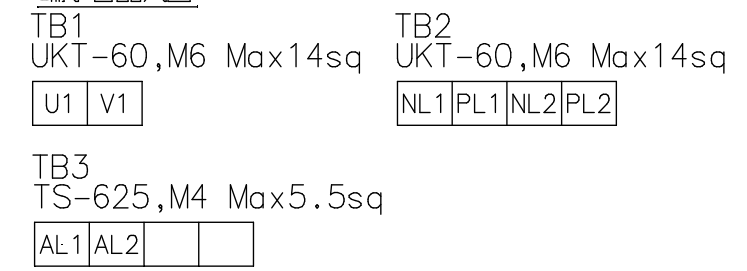
銘板記入文字

記号	記入文字	材質	備考
NP1	直流電源装置	アクリル	
NP2	出力電圧	アクリル	
NP3	出力電流	アクリル	
NP4	蓄電池電流	アクリル	
NP5	(定格銘板)	ステンレス	
NP6	(蓄電池銘板)	ステンレス	
VS1	直流電圧計 切-整流器-蓄電池-負荷-切	黄銅	
3 R	故障復帰	黄銅	

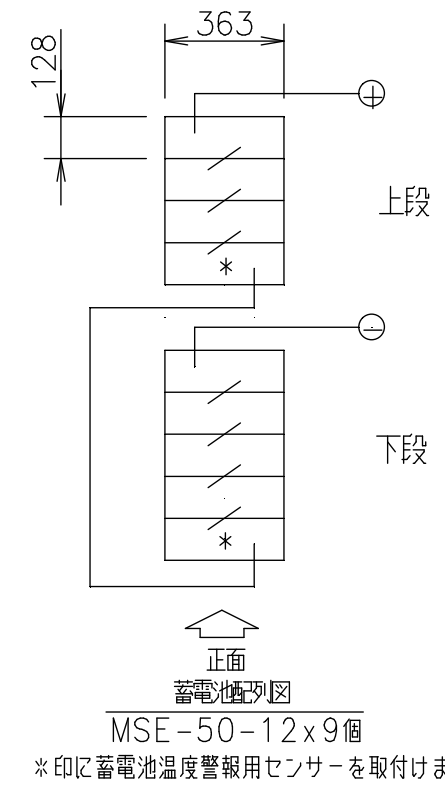
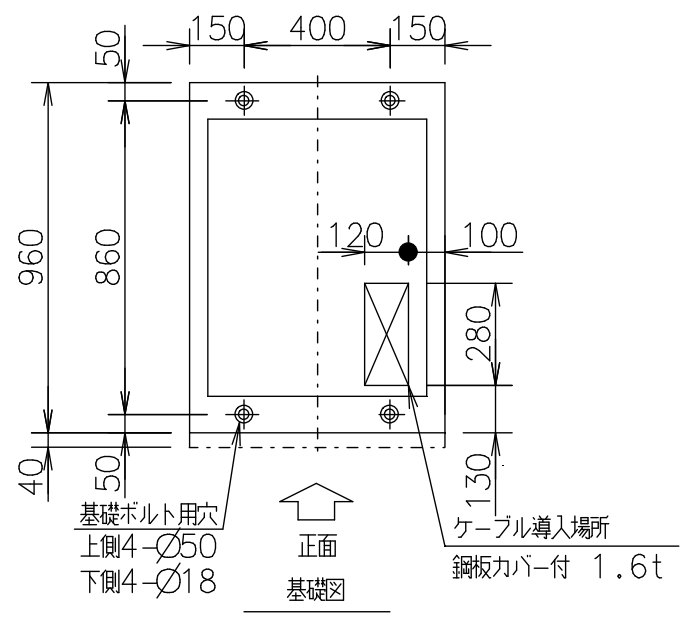
30L記入文字



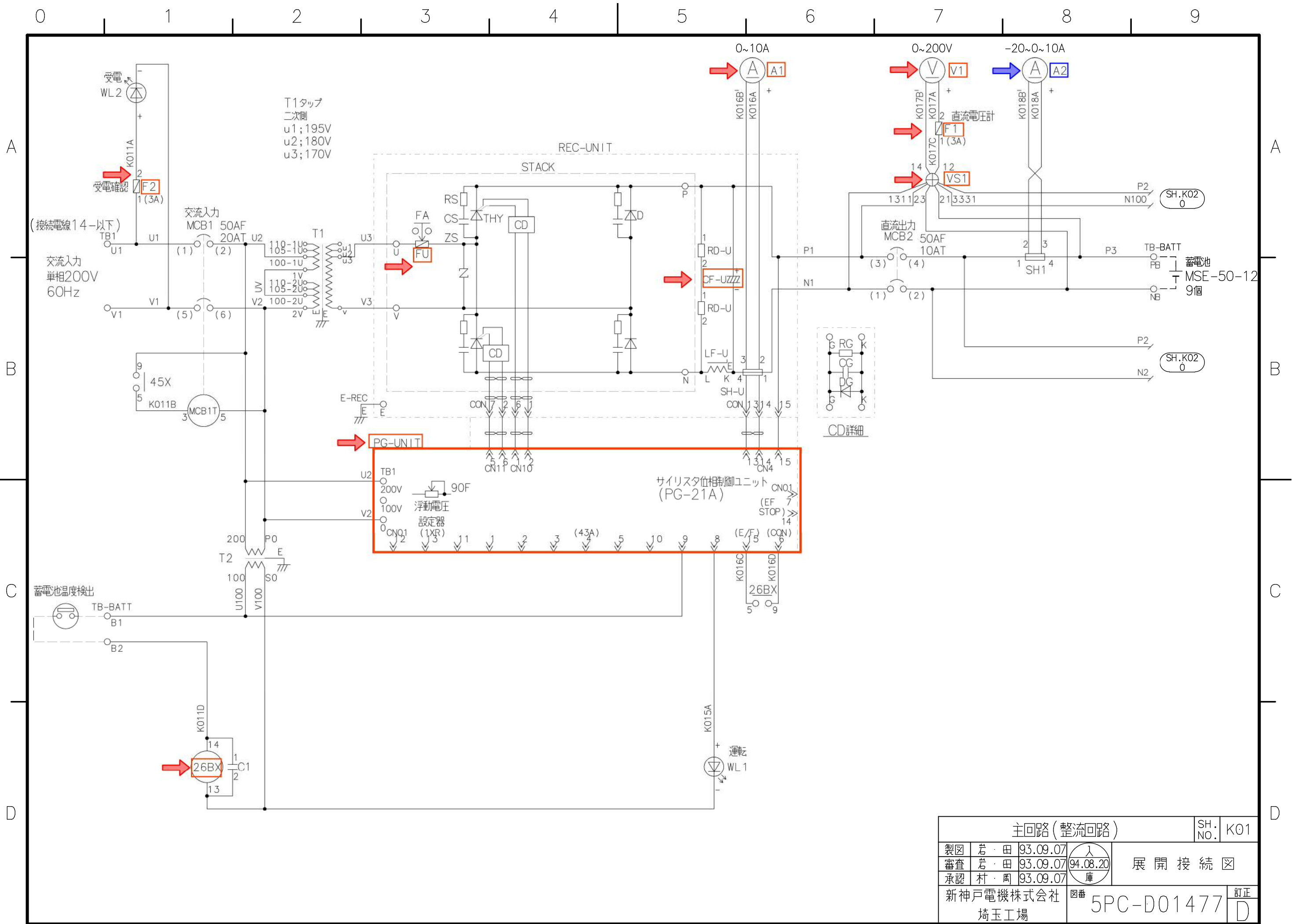
端子台配列図



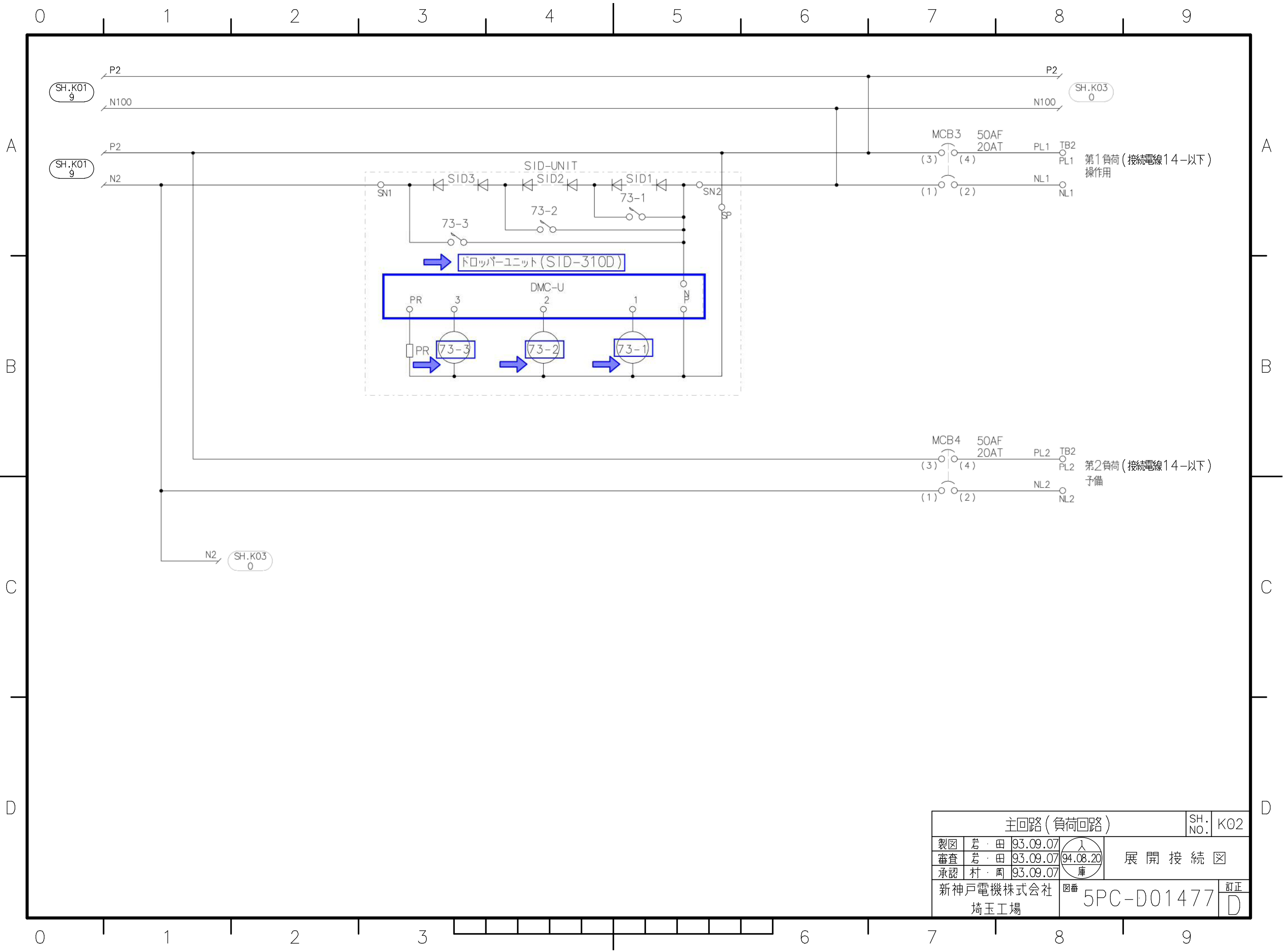
1. 電圧計切換器及び故障復帰以外の操作機器は盤内に取り付けます
2. 換気口は正面天井面、右側面及び裏面に設けます
3. 重量 約 550kg (蓄電池含む)
4. 底板付と致します



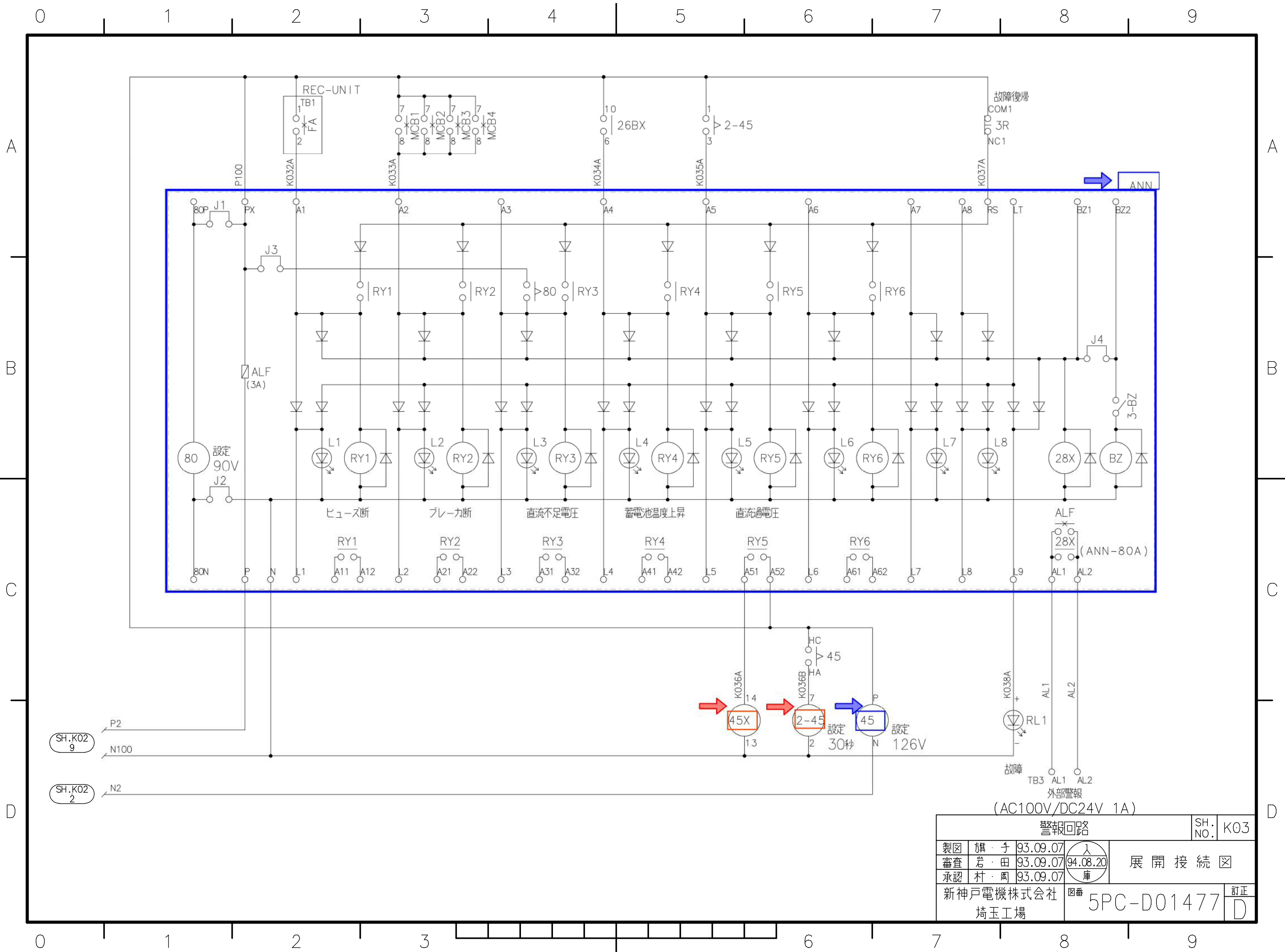
製図	若・田	93.09.07		品名 蓄電池設備 外形図
設計	若・田	93.09.07		
審査	村・岡	承認		新神戸電機株式会社 埼玉工場
			94.07.08 庫	
				訂正
				C



主回路 (整流回路)			SH. NO.	K01	
製図	若・田	93.09.07		展開接続図	
審査	若・田	93.09.07			
承認	村・岡	93.09.07			
新神戸電機株式会社 埼玉工場			図番	5PC-D01477	
				訂正	D



主回路 (負荷回路)			SH. NO.	K02
製図	若・田	93.09.07	<div style="border: 1px solid black; border-radius: 50%; width: 20px; height: 20px; display: flex; align-items: center; justify-content: center;"> 入 </div> 展開接続図 庫	訂正 D
審査	若・田	93.09.07		
承認	村・岡	93.09.07		
新神戸電機株式会社 埼玉工場			図番	5PC-D01477



警報回路			SH. NO. K03
製図 旗・手 93.09.07	入	展開接続図	
審査 若・田 93.09.07	94.08.20		
承認 村・岡 93.09.07	庫		
新神戸電機株式会社 埼玉工場		図番 5PC-D01477	訂正 D

